



ISTRUZIONI DI MONTAGGIO

IT

FITTING INSTRUCTIONS

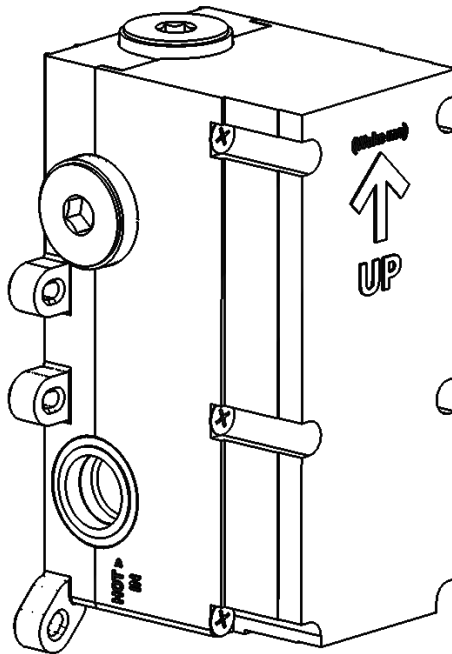
EN

NOTICE DE MONTAGE

FR

IB BOX

312



Miscelatore doccia a parete con deviatore 3 vie
Three ways wall shower mixer
Mitigeur douche mural 3 voies avec inverseur



WE ARE IB

DATI TECNICI

Pressione dinamica MIN: 0.5 bar

Pressione MAX di esercizio: 5 bar

Pressione di esercizio raccomandata: 1-5 bar

Temperatura MAX acqua calda: 80°

NORME DI INSTALLAZIONE, MANUTENZIONE E VERIFICHE PRELIMINARI

Perchè il suo apparecchio funzioni nella maniera corretta e possa durare nel tempo, occorre che vengano rispettate le modalità di installazione e manutenzione illustrate in questo opuscolo. Affidarsi ad un idraulico qualificato. Assicurarsi che l'impianto sia stato liberato da tutti i detriti e impurità esistenti. Si raccomanda di utilizzare un riduttore di pressione, se all'interno dell'impianto si hanno pressioni statiche superiori a 5 BAR.

Si raccomanda anche l'utilizzo di un addolcitore.

INSTALLAZIONE

Fig. 1 + Fig. 3: Posizionare il corpo miscelatore nell'alloggiamento realizzato nella parete, ponendo particolare attenzione ai riferimenti per la posa MIN e MAX stampati sul carter di protezione. **N.B.:** i riferimenti MIN e MAX sono intesi a parete finita, compreso di rivestimento.

Fig. 2: Estrarre i tappi in plastica ed allacciarsi alle tubazioni della rete idrica. é consigliabile utilizzare canapa o PTFE per garantire la tenuta al filetto.

Fig. 4: Stabilizzare il corpo all'interno della parete individuando, con l'ausilio di una livella a bolla, il corretto posizionamento.

Fig. 5: Dopo aver collegato il corpo incasso all'impianto, aprire i rubinetti d'arresto e verificare la mancanza di perdite nei collegamenti all'impianto.

ATTENZIONE: L'acqua uscirà all'estremità dei tubi collegati alle uscite del corpo.

Fig. 6: Murare l'incasso diminuendo le dimensioni dell'alloggio fino a filo del carter. Evitare di coprire le viti di bloccaggio scatola.

ATTENZIONE: Verificare a parete finita, compreso di rivestimento, di rientrare nelle misure minime e massime di incasso indicate sul carter. L'impermeabilizzazione del muro a discrezione dell'installatore.

N.B.: Per versioni con rosoni di finitura e non piastra, ultimare la parete finita una volta assemblata la parte esterna.

Completati i lavori richiudere i rubinetti d'arresto non lasciando l'impianto in pressione.

TECHNICAL DATA

Minimum dynamic pressure: 0.5 bar

Maximum operational pressure: 5 bar

Recommended operational pressure: 1-5 bar

Maximum hot water temperature: 80°

INSTALLATION, MAINTENANCE AND PRELIMINARY CHECKING PROCEDURE

To ensure that the mixer tap unit functions correctly and lasts over time, the installation and maintenance procedures illustrated in this leaflet must be complied with. Have all work done by a qualified plumber. Ensure that all debris and dirt have been removed from the system.

It is recommended to use a pressure reducer, if inside the waterpipes there are static pressure superior 5 bar.

The use of a water softener is recommended.

INSTALLATION

Fig. 1 + Fig. 3: Place the body of the mixer tap unit in the cavity provided in the wall, taking care to refer to the MIN and MAX installation markings printed on the protective cover. N.B.: the MIN and MAX markings refer to the finished wall, complete with tiles.

Fig. 2: Remove the plastic plugs and connect to the system pipes. Hemp or PTFE should be used to ensure watertight seals on the threads.

Fig. 4: Secure the unit inside the wall, using a spirit level to position it correctly.

Fig. 5: After connecting the built-in body to the system, open the stopcocks and check for leaks in the connections to the system.

WARNING: The water will come out at the end of the tubes connected to the body outlet.

Fig. 6: Wall the box by reducing the size of the hole to the level of the carter. Avoid covering the box locking screws.

WARNING: Check with the finished wall, including the coating, to return to the minimum and maximum installation dimensions indicated on the carter.

N.B.: For versions with rosette and not plate, finish the finished wall once the external part is assembled.

After completing the works, close the stopcocks. Don't leave the system under pressure.

CARATÉRISTIQUES TECHNIQUES

Pression dynamique mini: 0.5 bar

Pression maxi d'exercice: 5 bar

Pression d'exercice recommandée: 1-5 bar

Température maxi eau chaude: 80°

NORMES D'INSTALLATION, D'ENTRETIEN ET VÉRIFICATIONS PRÉLIMINAIRES

Pour que votre appareil fonctionne correctement et dure dans le temps, il est nécessaire de respecter les modalités d'installation et d'entretien illustrées dans cet opuscule. Demander l'intervention d'un plombier qualifié. Vérifier que l'installation est libre de tous détritres et de toutes impuretés.

Il est recommandé d'utiliser un réducteur de pression en cas de pressions statiques supérieures à 5 bar.

L'utilisation d'un adoucisseur est également recommandée.

INSTALLATION

Fig. 1 + Fig. 3: Positionner le corps du mélangeur dans le logement pratiqué dans le mur en tenant compte des références MIN et MAX imprimés sur le carter de protection. N.B.: les références MIN et MAX tiennent compte du mur fini, revêtement compris.

Fig. 2: Retirer les bouchons en plastique et effectuer le raccordement aux conduites du réseau. Il est conseillé d'utiliser du chanvre ou PTFE pour garantir l'étanchéité des filetages.

Fig.4: Stabiliser le corps à l'intérieur du mur en s'aidant d'un niveau à bulle en vue d'un positionnement correct.

Fig. 5: Après avoir connecté le corps encastrés au système, ouvrez les robinets d'arrêt et vérifiez qu'il n'y a pas de fuites dans les connexions du système.

ATTENTION: L'eau va sortir à la fin des tubes connecté à la sortie du corps.

Fig. 6: Murer la boîte en réduisant la taille du logement jusqu'au niveau du carter. Évitez de couvrir les vis de verrouillage du boîtier.

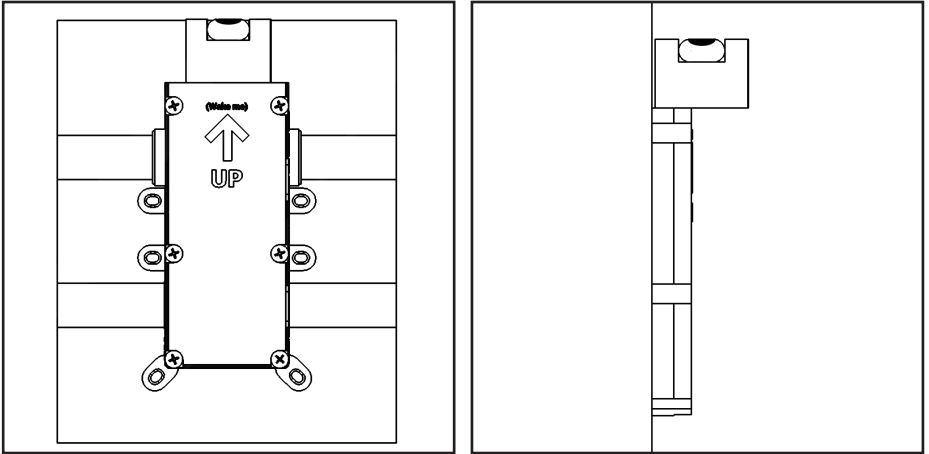
ATTENTION: Vérifiez à mur fini, y compris le revêtement, que les dimensions d'installation minimales et maximales indiquées sur le carter soient respectées.

N.B.: Pour les versions avec rosaces de finition et sans plaque, finissez le mur fini seulement une fois que la partie externe a été assemblée.

Une fois les travaux terminés, fermez les robinets d'arrêt. Ne laissez pas le système sous pression.

Fig. 4

SI, YES, OUI



NO

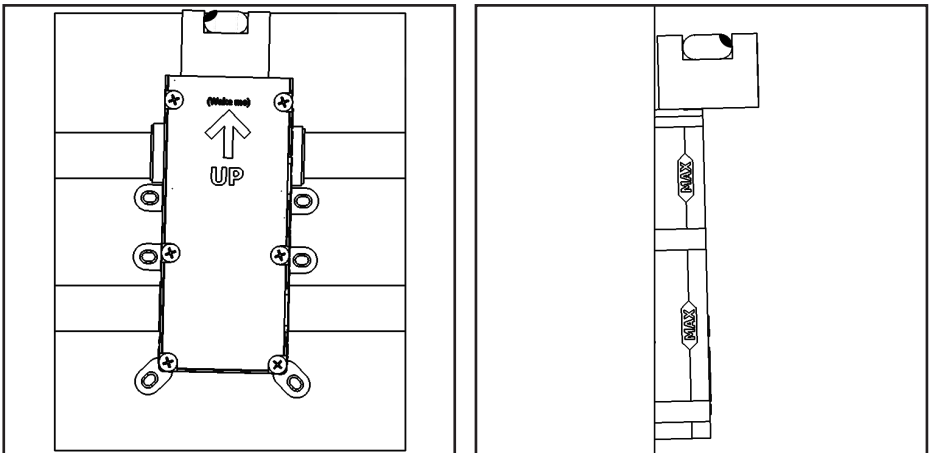


Fig. 5

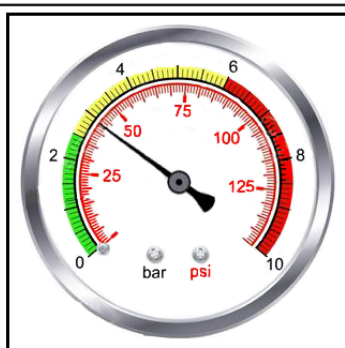
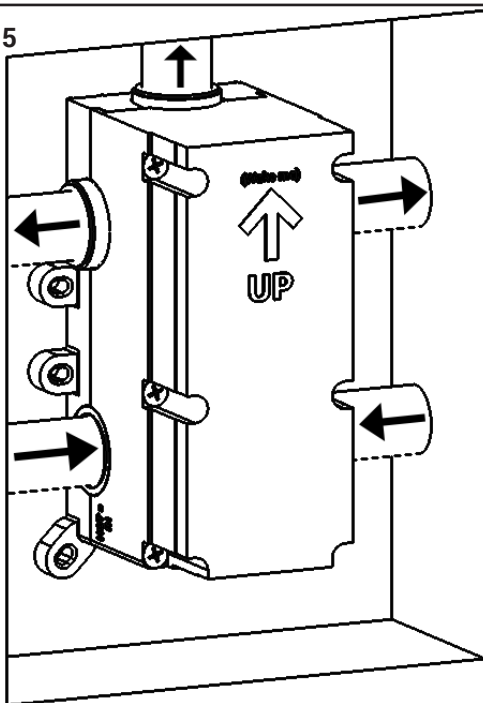
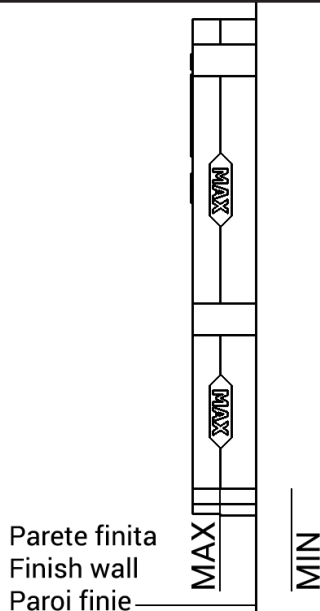
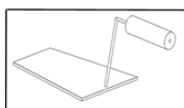
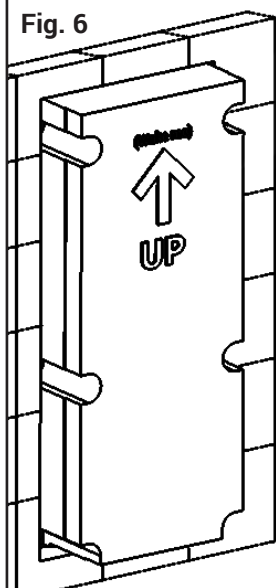
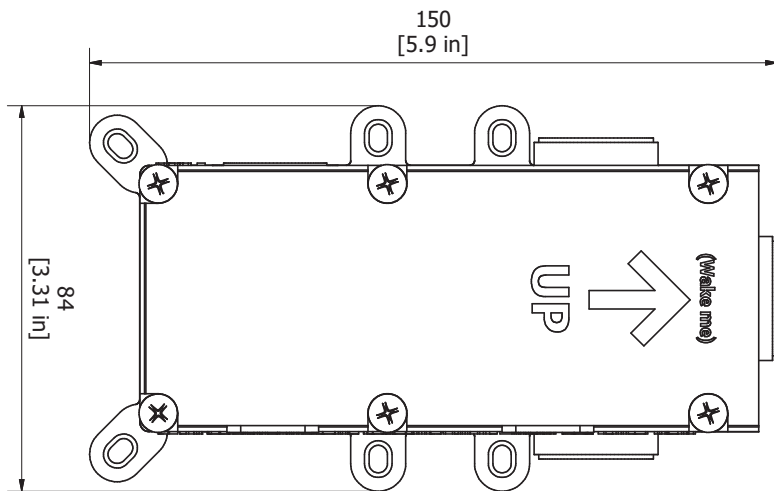
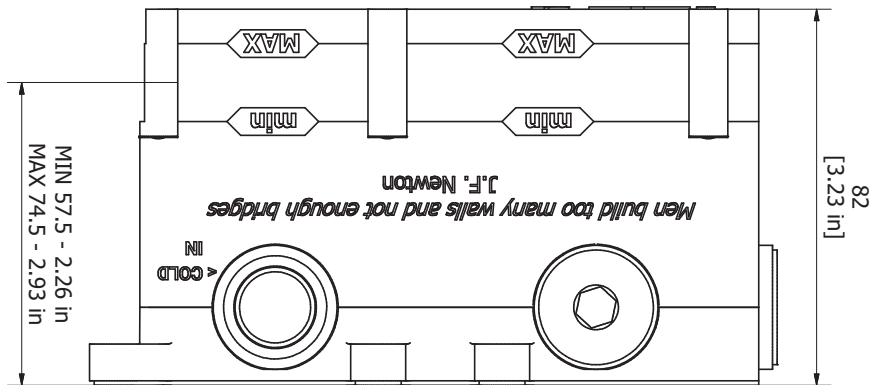


Fig. 6



Parete finita
Finish wall
Paroi finie

Per versioni con rosoni di finitura e non piastra, ultimare la parete finita una volta assemblata la parte esterna.
For versions with rosettes and not plate, finish the finished wall once the external part is assembled.
Pour les versions avec rosaces de finition et sans plaque, finissez le mur fini une fois la partie externe assemblée.



Rev. 15/12/2022

IMPORTANT

Pressure & Temperature Requirements.

- ❄ Hot and cold water inlet pressures should be equal.
- ❄ Inlet pressure range: 150-1000 kPa
- ❄ New Regulation: -500 kPa maximum operating pressure at any outlet within a building. (Ref. AS/NZS 3500.1-2003, Clause 3.3.4)
- ❄ Maximum hot water temperature: 80°C.

IB RUBINETTERIE s.p.a
 via dei Pianotti 3/5
 25068 Sarezzo (BS) - Italy -
 P.IVA 01785230986



ISCR. REG. IMPR.
 BS 01785230986
 R.E.A. BS 352087
 capitale sociale €420.000,00 i.v.

T. +39 030 802101
F. +39 030 803097
 info@weareib.it
 www.weareib.it